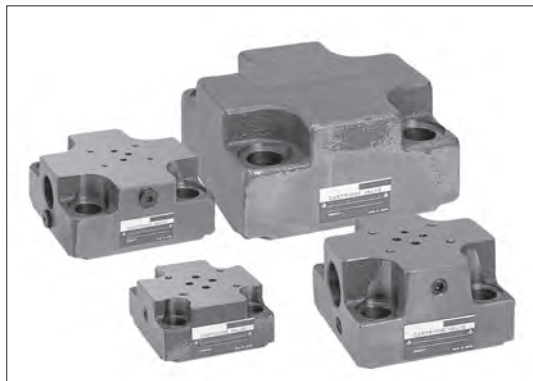


插装阀阀盖 CVC

Cartridge cover



液压图形符号

功能及型号	图形符号	备注
基本型 CVC-**-N		适用于全部尺寸规格
带阀开度调节功能 CVC-**-A		适用于全部尺寸规格
带先导单向阀 CVC-**-PC		适用于下记尺寸规格:16, 25, 32, 40
ISO4401-03 (换向阀) 安装面 CVC-**-D3		适用于下记尺寸规格:25, 32, 40
ISO4401-05 (换向阀) 安装面 CVC-**-D5		适用于下记尺寸规格:50, 63, 80
带梭阀 CVC-**-W		适用于下记尺寸规格:16, 25, 32, 40

功能及型号	图形符号	备注
ISO4401-03 (换向阀) 安装面及带梭阀 (1型) CVC-**-W13		适用于下记尺寸规格:25, 32, 40
ISO4401-03 (换向阀) 安装面及带梭阀 (2型) CVC-**-W23		同上
ISO4401-03 (换向阀) 安装面及带梭阀 (3型) CVC-**-W33		同上
ISO4401-03 (换向阀) 安装面及带梭阀 (4型) CVC-**-W43		同上

注) 图形符号中, ϕ 为已安装的标准阻尼。 ϕ 为调整用阻尼 (选配) 的安装位置。

型号

(F3)-CVC-25-A-T39-(W)-10-JA-(X10)

1 2 3 4 5 6 7 8

1 适用液压油
无记号: 石油类液压油、水·乙二醇类液压油
F3: 磷酸酯类液压油

2 插装阀阀盖

3 阀尺寸规格 16,25,32,40,50,63,80

4 功能 (详细请参照图形符号)

符号	功能	阻尼	
		标准	选配
N	基本型	X	—
A	带阀开度调节功能	X	—
PC	带先导单向阀	AP	—
D3	ISO4401-03 (换向阀) 安装面	AP	X, Z1, Z2
D5	ISO4401-05 (换向阀) 安装面	AP	X, Z1, Z2
W	带梭阀	AP	Z2
W13	带梭阀及ISO4401-03 (换向阀) 安装面 (1型)	AP	Z2
W23	同上 (2型)	AP	Z2
W33	同上 (3型)	AP	X, Y, Z2
W43	同上 (4型)	AP	X, Y, Z1

5 管理编号 T39: 下记尺寸规格时标注: 16,25,32,40
JT39: 下记尺寸规格时标注: 50,63,80

6 阀开度调节部的形状 (4功能符号为 A 时)
W: 调节螺钉式 (标准)
M: 手柄形千分尺旋钮 (选配, 只适用于下记尺寸规格: 16, 25)
K: 带键手柄形千分尺旋钮 (选配, 只适用于下记尺寸规格: 16,25)

7 设计编号

8 阻尼器 (选配)

需要标准以外的阻尼时, 请标明端口符号与阻尼孔径 (去掉小数点的 2 位数字)。

注) · 标准阻尼已安装于第 4 项的表中「标准」栏所记载的端口。
阻尼孔径如下

尺寸规格	16	25	32	40	50	63	80
阻尼孔径	$\phi 1.0$	$\phi 1.2$	$\phi 1.2$	$\phi 1.4$	$\phi 1.6$	$\phi 1.8$	$\phi 3.0$

· 第 4 项的表中「标准」栏里记载了可以安装阻尼的端口。(请参照图形符号)

· 使用无孔堵盖时, 请标注“00”。

· 在标准阻尼端口不安装阻尼时, 请标注“99”。

· 标注例……功能符号为 D3, 在标准阻尼端口 (AP) 不安装阻尼, 在 X、Z1 端口安装 $\phi 1.0$ 的阻尼, 在 Z2 端口安装无孔堵盖……AP99X10Z110Z200

规格

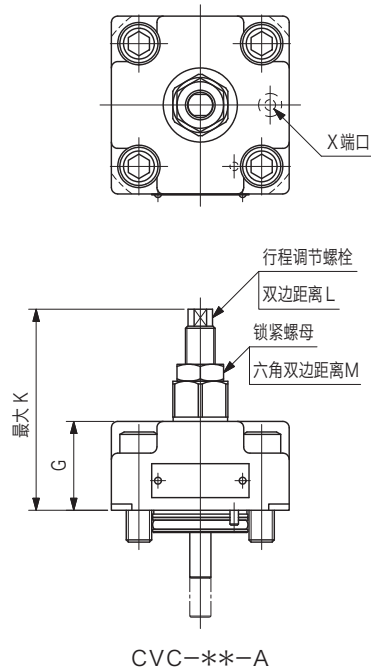
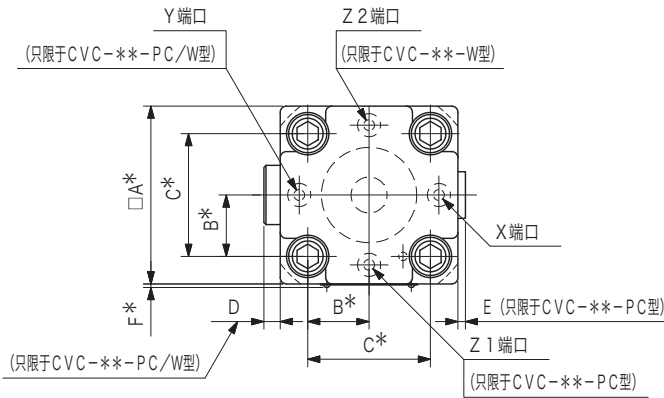
型号	尺寸规格	最高使用压力 MPa	质量 kg
CVC	16	21 (※35)	0.8
	25		1.8 (2.5)
	32		3.8 (4.5)
	40		6.0
	50		9.7
	63		20
	80		24

尺寸规格	A*	B*	C*	D	E	F*	G	H*	I*	J*	K	L	M	N	P	安装螺栓 (附件)	紧固扭矩 N·m
16	65	23	46	13	4	3	35	14	7	3	87	10	22	—	—	M 8×40	31.5~38.5
25	85	29	58	8	4	3	42	15	7	4	95	10	22	39	57	M12×40	99~121
32	102	35	70	—	4	3	51	25	7	4	87	10	22	49	60	M16×55	153~187
40	125	42.5	85	—	4	3	61	25	7	4	107	10	22	58	58	M20×60	450~550
50	140	50	100	—	—	3	70	35	8	6	128	15	36	68	—	M20×80	522~638
63	180	62.5	125	—	—	3	86	42	8	6	151	17	41	83	—	M30×90	1080~1320

注) ※号部分为通用尺寸

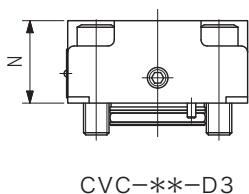
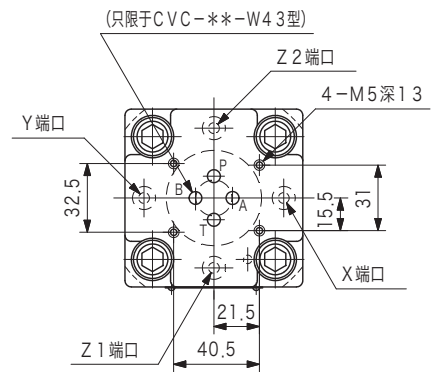
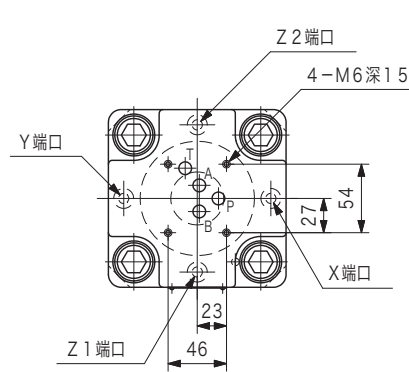
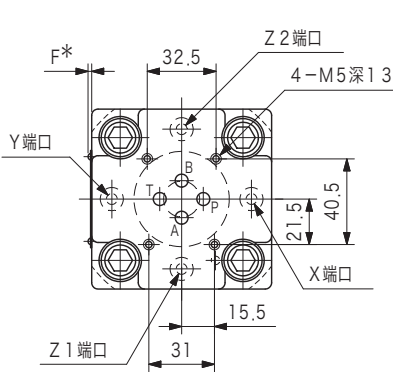
※需要最高使用压力为 35 MPa 的规格时，请与本公司联系。
 ※质量栏中 () 内为 W13~W43 型

外形尺寸

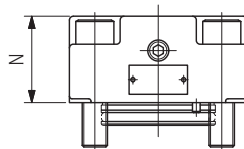


CVC-**-N/PC/W

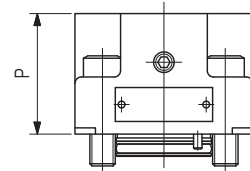
CVC-**-A



CVC-**-D3

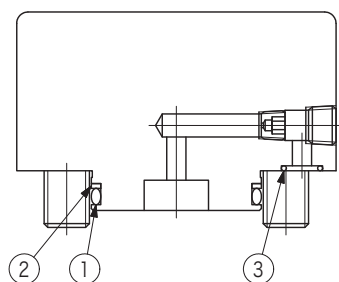


CVC-**-D5



CVC-**-W13/W23/W33/W43

内部结构



CVC-16

序号	名称	零件编号	标准	数量	
				N, A	PC, W
1	O型圈	VP761409	-	1	1
2	保护圈	VP761413	-	1	1
3	O型圈	007901019	AS568-010 (NBR, Hs90)	1	3

CVC-25

序号	名称	零件编号	标准	数量		
				N, A	PC, W	D3, W13, W23, W33, W43
1	O型圈	008050419	JIS B 2401 1B-G40	1	1	1
2	保护圈	008150402	JIS B 2407 T2-G40	1	1	1
3	O型圈	007901119	AS568-011 (NBR, Hs90)	1	3	4

CVC-32

序号	名称	零件编号	标准	数量		
				N, A	PC, W	D3, W13, W23, W33, W43
1	O型圈	008050719	JIS B 2401 1B-G55	1	1	1
2	保护圈	008150702	JIS B 2407 T2-G55	1	1	1
3	O型圈	007901219	AS568-012 (NBR, Hs90)	1	3	4

CVC-40

序号	名称	零件编号	标准	数量		
				N, A	PC, W	D3, W13, W23, W33, W43
1	O型圈	VP761411	-	1	1	1
2	保护圈	VP761415	-	1	1	1
3	O型圈	007901419	AS568-014 (NBR, Hs90)	1	3	4

CVC-50

序号	名称	零件编号	标准	数量	
				N, A	D5
1	O型圈	008006417	JIS B 2401 1A-P80	1	1
2	保护圈	008106402	JIS B 2407 T2-P80	1	1
3	O型圈	007901419	AS568-014 (NBR, Hs90)	1	4

CVC-63

序号	名称	零件编号	标准	数量	
				N, A	D5
1	O型圈	008007117	JIS B 2401 1A-P110	1	1
2	保护圈	008107102	JIS B 2407 T2-P110	1	1
3	O型圈	007911519	AS568-115 (NBR, Hs90)	1	4

CVC-80

序号	名称	零件编号	标准	数量	
				N, A	D5
1	O型圈	008007817	JIS B 2401 1A-P135	1	1
2	保护圈	008107802	JIS B 2407 T2-P135	1	1
3	O型圈	008002719	JIS B 2401 1B-P28	1	4